



STUDIO PROGETTAZIONE E CONSULENZA IMPIANTISTICA



# **PROTOCOLLO DI PREVENZIONE DELLA LEGIONELLOSI**

## **VERIFICA ANNUALE DELL'IMPIANTISTICA SANITARIA AI FINI DELLA PREVENZIONE DELLA LEGIONELLA PNEUMOPHILA - GESTIONE DEL RISCHIO**

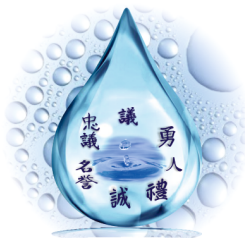
**OSPEDALE MARIANO SANTO – COSENZA  
ANNO 2017**

**Ing.Maurizio Gimigliano**

## **GESTIONE DEL RISCHIO**

- 1) INTERVENTI IN PRESENZA DI INFEZIONI
- 2) CAMPIONAMENTO ANALISI
- 3) SCHEDE POSSIBILI PUNTI A RISCHIO E PERIODICITA'  
MANUTENZIONI
- 4) MANUTENZIONI IMPIANTI A RISCHIO LEGIONELLA
- 5) CAPITOLATO IMPIANTI TRATTAMENTO ACQUA  
CENTRALE IDRICA
- 6) SCHEMA IMPIANTI TRATTAMENTO ACQUA CENTRALE  
IDRICA
- 7) SCHEDE DI GESTIONE IMPIANTO TRATTAMENTO  
ACQUA CENTRALE TERMICA





STUDIO PROGETTAZIONE E CONSULENZA IMPIANTISTICA



**PROTOCOLLO DI PREVENZIONE DELLA  
LEGIONELLOSI  
VERIFICA ANNUALE DELL'IMPIANTISTICA  
SANITARIA AI FINI DELLA PREVENZIONE  
DELLA LEGIONELLA PNEUMOPHILA -  
INTERVENTI IN PRESENZA DI INFEZIONI  
OSPEDALE MARIANO SANTO – COSENZA  
ANNO 2017**

**Ing.Maurizio Gimigliano**

## **Provvedimenti di emergenza in presenza di cluster**

### **Disattivazioni di impianti.**

A scopo preventivo, subito dopo averle ispezionate e provveduto a raccogliere campioni per il controllo analitico, tutte le attrezzature non essenziali identificate come possibili fonte di contagio (ad esempio piscine per idromassaggio, fontane ornamentali, ecc.), devono essere disattivate, fino a che vengano completati gli accertamenti analitici del caso; una volta ultimati gli accertamenti, qualora gli stessi risultino positivi, deve essere effettuata al più presto la disinfezione ambientale, seguita dalla successiva verifica della sua efficacia.

### **Sospensione dell'attività della struttura interessata.**

La decisione se chiudere o meno la struttura, in presenza di un cluster, deve essere presa sulla base della valutazione del rischio, effettuata tenendo conto della tipologia della struttura coinvolta, dell'attuazione da parte del gestore delle misure raccomandate nei paragrafi precedenti, delle caratteristiche degli eventuali altri soggetti esposti, degli esiti ispettivi e, se disponibili, degli esiti analitici.

### **Casi isolati**

I casi isolati di legionellosi necessitano di essere validati da un'anamnesi approfondita e eventualmente confermati da un secondo esame di laboratorio.

I passi da intraprendere, in presenza di un caso singolo, sono i seguenti:

- conferma della diagnosi
- ricerca dell'esposizione mediante anamnesi mirata: frequentazione di luoghi a rischio nei 10 giorni precedenti l'insorgenza dei sintomi;
- notifica alle autorità sanitarie. Se si tratta di una legionellosi associata ai viaggi comunicare la data e il luogo esatto del soggiorno (città, struttura recettiva, numero di stanza) perché questo tipo d'infezione è sottoposto a notifica internazionale (ELDSNet);
- aumentata vigilanza verso la segnalazione ripetuta di situazioni simili;
- un caso confermato per il quale si sospetta un'infezione di origine nosocomiale, associata ai viaggi, professionale o termale, richiede indagini supplementari. Ricerca di altri casi, ispezione dei luoghi, ricerca di *Legionella* nell'acqua;
- in alcune situazioni particolari (ad esempio in pazienti immunodepressi) sono particolarmente raccomandati dei controlli sulla rete idrica domestica.

### **Cluster**

In presenza di 2 o più casi di supposta origine comune, è necessario identificare la fonte di infezione. Se l'anamnesi non evidenzia alcuna esposizione a rischio comune, può essere impossibile trovare l'origine dell'infezione. Dopo un'analisi descrittiva, possono essere necessarie un'indagine ambientale e uno studio epidemiologico-analitico (coorte, caso-controllo).

I passi da intraprendere, in presenza di un cluster o di un focolaio epidemico, sono i seguenti:

- conferma di laboratorio della diagnosi. Si raccomanda, quando possibile, coltura delle secrezioni bronchiali o dell'espettorato e tipizzazione del germe in causa;
- notifica immediata alle autorità sanitarie e all'ISS (da completare in seguito con i risultati dell'indagine epidemiologica);
- ricerca di altri possibili casi nei co-esposti alla stessa fonte e conferma della diagnosi;



# Protocollo per la prevenzione ed il controllo della legionellosi – Ospedale Mariano Santo – Cosenza - Anno 2017

- ☒ descrizione della distribuzione nel tempo e nello spazio dei casi confermati, dei casi possibili e eventualmente dei casi dubbi. Rappresentazione grafica della curva epidemica;
- ☒ ricerca delle caratteristiche comuni: interviste sul luogo di soggiorno e attività svolte nei 10 giorni precedenti la malattia;
- ☒ formulazione di ipotesi riguardo all'origine dell'infezione;
- ☒ a seconda della dimensione del problema e delle ipotesi emerse dall'analisi descrittiva effettuare indagini ambientali e confronto dei ceppi di *Legionella* isolati dal malato con quelli ambientali; per la tipizzazione e il confronto inviare gli isolati a un laboratorio di riferimento (regionale o nazionale);
- ☒ ricerca della fonte d'infezione con uno studio epidemiologico-analitico.



# Protocollo per la prevenzione ed il controllo della legionellosi – Ospedale Mariano Santo – Cosenza - Anno 2017

## Tipi di intervento indicati per concentrazione di *Legionella* (UFC/L) negli impianti idrici a rischio legionellosi, esercitati in strutture nosocomiali/sanitarie.

Legionella (UFC/L)	Intervento richiesto
Sino a 100	Nessuno
Tra 101 e 1.000	<p><b>In assenza di casi:</b> -Se meno del 30% dei campioni prelevati risulta positivo l'impianto idrico deve essere ricampionato, almeno dagli stessi erogatori risultati positivi, dopo aver verificato che le correnti pratiche di controllo del rischio siano correttamente applicate. Se il risultato viene confermato, si deve effettuare una revisione della valutazione del rischio, per identificare le necessarie ulteriori misure correttive.</p> <p>-Se oltre 30% dei campioni prelevati risulta positivo l'impianto idrico deve essere ricampionato, almeno dagli stessi erogatori risultati positivi, dopo aver verificato che le correnti pratiche di controllo del rischio siano correttamente applicate. Se il risultato viene confermato, si deve effettuare una disinfezione e una revisione della valutazione del rischio, per identificare le necessarie ulteriori misure correttive.</p> <p><b>In presenza di casi:</b> A prescindere dal numero di campioni positivi, effettuare una revisione della valutazione del rischio ed effettuare una <b>disinfezione dell'impianto</b>,</p>
Tra 1001 e 10.000	<p><b>In assenza di casi:</b> -Se meno del 20% dei campioni prelevati risulta positivo l'impianto idrico deve essere ricampionato, almeno dagli stessi erogatori risultati positivi, dopo aver verificato che le correnti pratiche di controllo del rischio siano correttamente applicate. Se il risultato viene confermato, si deve effettuare una revisione della valutazione del rischio, per identificare le necessarie ulteriori misure correttive.</p> <p>-Se oltre il 20% dei campioni prelevati risultano positivi, è necessaria <b>la disinfezione dell'impianto</b> e deve essere effettuata una revisione della valutazione del rischio, per identificare le necessarie ulteriori misure correttive. L'impianto idrico deve essere ricampionato, almeno dagli stessi erogatori risultati positivi.</p> <p>Si raccomanda <b>un'aumentata sorveglianza clinica</b>, in particolare per i pazienti a rischio. Evitare l'uso dell'acqua dell'impianto idrico per docce o abluzioni che possano provocare la formazione di aerosol.</p> <p><b>In presenza di casi:</b> A prescindere dal numero di campioni positivi, è necessario effettuare <b>la disinfezione dell'impianto</b> e una revisione della valutazione del rischio, per identificare le necessarie ulteriori misure correttive. L'impianto idrico deve essere ricampionato dopo la disinfezione, almeno dagli stessi erogatori risultati positivi.</p>
Superiore a 10.000	<p>Sia in presenza che in assenza di casi, l'impianto deve essere sottoposto a <b>una disinfezione (sostituendo i terminali positivi)</b> e a una revisione della valutazione del rischio. L'impianto idrico deve essere ricampionato, almeno dagli stessi erogatori risultati positivi.</p>





# **PROTOCOLLO DI PREVENZIONE DELLA LEGIONELLOSI**

## **VERIFICA ANNUALE DELL'IMPIANTISTICA SANITARIA AI FINI DELLA PREVENZIONE DELLA LEGIONELLA PNEUMOPHILA -**

### **CAMPIONAMENTO ANALISI**

#### **OSPEDALE MARIANO SANTO – COSENZA ANNO 2017**

**Ing.Maurizio Gimigliano**

# **Protocollo per la prevenzione ed il controllo della legionellosi - Ospedale Mariano Santo 2017 - Cosenza**

## **ANALISI DI CONTROLLO**

### **Campionamento**

Il campionamento deve essere effettuato prima che venga attuato un qualunque intervento di disinfezione o pratica preventiva (pulizia e/o disinfezione con qualunque metodo) oppure a distanza di un tempo congruo dalla sua esecuzione (rif. dopo circa 48 ore dall' avvenuta messa a regime dell' impianto post intervento).

**Per ciascun impianto di acqua calda sanitaria** devono essere effettuati almeno i seguenti prelievi:

**mandata (oppure dal rubinetto più vicino al serbatoio/i  
ricircolo  
fondo serbatoio/i  
almeno 3 punti rappresentativi**

**(ovvero i più lontani nella distribuzione idrica e i più freddi)**

**Per ciascun impianto di acqua fredda** devono essere effettuati almeno i seguenti prelievi:

**fondo serbatoio/i accumulo  
uscita impianto di trattamento ( se esistente )  
almeno 2 in punti rappresentativi (ovvero il più lontano nella  
distribuzione idrica ed il più caldo).**

**Nel dettaglio i prelievi che dovranno essere effettuati :**





# **Protocollo per la prevenzione ed il controllo della legionellosi - Ospedale Mariano Santo 2017 - Cosenza**

## **ACQUA FREDDA**

### **CENTRALE IDRICA:**

- 1) SERBATOIO ACCUMULO ACQUA FREDDA ( ACQUA COMUNALE )
- 2) RUBINETTO ACQUA FREDDA ULTIMO PIANO OCULISTICA

## **ACQUA CALDA SANITARIA**

### **CENTRALE PRODUZIONE ACQUA CALDA SANITARIA**

- 1) RUBINETTO MANDATA ( USCITA BOILER FUNZIONANTE )
- 2) RUBINETTO SU RICIRCOLO
- 3) FONDO BOILER FUNZIONANTE
- 4) RUBINETTO ACQUA CALDA ULTIMO PIANO OCULISTICA
- 5) BIOFILM SU TERMINALE DOCCIA ULTIMO PIANO OCULISTICA
- 6) BIOFILM SU ROMPIGETTO RUBINETTO ULTIMO PIANO OCULISTICA

### **IMPIANTO CLIMATIZZAZIONE**

- 1)ACQUA VASCHETTE RACCOGLI CONDENSE IN FAN-COILS OCULISTICA





# **PROTOCOLLO DI PREVENZIONE DELLA LEGIONELLOSI**

## **VERIFICA ANNUALE DELL'IMPIANTISTICA SANITARIA AI FINI DELLA PREVENZIONE DELLA LEGIONELLA PNEUMOPHILA -**

### **SCHEDA POSSIBILI PUNTO A RISCHIO E PERIODICITA' MANUTENZIONI**

**OSPEDALE MARIANO SANTO – COSENZA  
ANNO 2017**

**Ing.Maurizio Gimigliano**

# Protocollo per la prevenzione ed il controllo della legionellosi - Ospedale MARIANO SANTO 2017 - Cosenza

Scheda dei possibili punti a rischio e relativa periodicità delle  
manutenzioni

Possibili punti a rischio	Tipi di rischio	Azione preventiva prevista	Periodicità di controllo consigliata
<b>IMPIANTO IDRO-POTABILE</b>			
Cisterna di accumulo	Ristagno-carica batterica elevata	Pulizia e disinfezione	Bimestrale
Cisterna di accumulo- anticendio	Ristagno-carica batterica elevata	Pulizia e disinfezione	Mensile
Autoclave	Ristagno-carica batterica	Pulizia e disinfezione	Trimestrale
Boiler dell'acqua calda	A) Ristagno-incrostazioni- carica batterica elevata B) Temperatura tra 25 e 45C	A) Pulizia e disinfezione B) Temperatura tra 55 e	A) Mensile B) Trimestrale
Scambiatore di calore	A) Ristagno-incrostazioni- carica batterica elevata B) Temperatura tra 25 e 45C	A) Pulizia e disinfezione B) Temperatura tra 55 e	Mensile
Docce	A) Ristagno-incrostazioni- carica batterica elevata B) Temperatura tra 25 e 45C	A) Pulizia e disinfezione B) Temperatura tra 55 e 60C a monte della miscelazione con	A) Mensile B) Quindicinale
Rubinetti	A) Ristagno-incrostazioni carica batterica elevata B) Temperatura tra 25 e 45C	A) Pulizia e disinfezione B) Temperatura tra 55 e 60C a monte della miscelazione con	A) Trimestrale B) Quindicinale
Punti terminali	A) Ristagno-incrostazioni- carica batterica elevata B) Temperatura tra 25 e	Pulizia e disinfezione	Trimestrale
Condutture, punti di giunzione, RAMI morti dell'impianto idro- sanitario	A) Ristagno-incrostazioni- carica batterica elevata B) Temperatura tra 25 e 45C	Pulizia e disinfezione	Da valutare in base alla conoscenza dell'impianto e dei lavori di ristrutturazione fatti
Addolcitori	Ristagno-carica batterica elevata	Pulizia e disinfezione	Trimestrale
Filtri per l'acqua	Ristagno-carica batterica elevata	Pulizia e disinfezione	Mensile
<b>IMPIANTO DI CONDIZIONAMENTO</b>			
Umidificatori acqua	Areosol inquinanti	Pulizia e disinfezione	Mensile
Filtri per l'aria	Presenza di carica batterica elevata	Pulizia e disinfezione	Mensile





**PROTOCOLLO DI PREVENZIONE DELLA  
LEGIONELLOSI  
VERIFICA ANNUALE DELL'IMPIANTISTICA  
SANITARIA AI FINI DELLA PREVENZIONE  
DELLA LEGIONELLA PNEUMOPHILA -  
MANUTENZIONI IMPIANTI A RISCHIO  
LEGIONELLA  
OSPEDALE MARIANO SANTO – COSENZA  
ANNO 2017**

**Ing.Maurizio Gimigliano**

## **PROCEDURE MANUTENZIONE IMPIANTI TECNICI**

La legionellosi viene acquisita per via respiratoria mediante inalazione di aerosol (dimensione gocce da 1 a 5  $\mu\text{m}$ ) contenente Legionelle; pertanto i sistemi che generano aerosol sono associati alla trasmissione della malattia (**impianti idrici - impianti di climatizzazione dell'aria - apparecchiature per la respirazione assistita- idromassaggi - bagni turchi e aree adibite a sauna - fontane ornamentali - impianti di irrigazione di giardini etc.**).

Gli ambienti più a rischio sono quelli "indoor" ed in particolare le strutture comunitarie (ospedali –scuole- uffici alberghi- campeggi -stabilimenti termali).

**I principali impianti generatori di aerosol correlati ad edifici comprendono:**  
**torri di raffreddamento - condensatori evaporativi**  
**diffusori di docce - aeratori di rubinetti - vasche per idromassaggio - nebulizzatori ed umidificatori;**



## IMPIANTI IDRICI - MANUTENZIONE

Gli interventi di manutenzione dell'impianto idrico devono essere condotti sulla base di un protocollo in cui sono specificati i soggetti responsabili preposti con la frequenza e le modalità degli interventi da effettuare sulle diverse componenti dell'impianto.

Al fine di una corretta manutenzione ordinaria e straordinaria dell'intero impianto idrico è opportuno predisporre un "**Registro manutenzione**" nel quale verranno riportate le informazioni riguardanti tutti gli interventi effettuati sull'impianto:

- **data intervento;**
- **tecnico manutentore;**
- **parti della rete interessate;**
- **riferimento a protocolli interni qualora esistenti;**
- **tipo di controllo/trattamento effettuato;**
- **eventuali sostanze utilizzate;**
- **dosi e tempi di esposizione.**

### SERBATOIO ACCUMULO ACQUA POTABILE

Per una corretta manutenzione ordinaria dei serbatoi di accumulo è opportuno **ispezionare il serbatoio con cadenza mensile**. Tale ispezione è volta a verificare se all'interno vi sia presenza di incrostazioni o materiale surnatante derivante dall'adduzione dell'acquedotto principale. Qualora il serbatoio sia sporco presenti incrostazioni o qualsiasi altra forma di materiale in sospensione o depositato sul fondo si interviene in regime di manutenzione straordinaria effettuando lo svuotamento la pulizia la disincrostazione e la disinfezione con 50 mg/L di cloro per 1 ora oppure con 20 mg/L per due ore, oppure utilizzando un prodotto disinfettante alternativo ( esempio lo stesso utilizzato nella protezione antilegionella ) . **Questo tipo di trattamento indipendentemente dai risultati delle ispezioni va effettuato almeno una volta l'anno.**

Qualora tra il serbatoio e la rete principale (acquedotto) vi sia la presenza di filtri occorre provvedere alla verifica della loro efficacia. Nel caso in cui i filtri non siano più idonei è necessario sostituirli o pulirli in quanto l'ingresso di particelle solide negli impianti stessi provoca processi corrosivi con rilascio di materiali che determinano danni al valvolame ed alle rubinetterie e promuovono la crescita della *Legionella*.

Nel caso in cui siano installati serbatoi di grandi capacità ed esposti all'irraggiamento solare diretto è consigliabile effettuare una misurazione della temperatura dell'acqua sia nella zona sommitale del serbatoio che in quella basale (questo tipo di intervento si consiglia in maggior modo nei periodi estivi).

La manutenzione periodica delle tubazioni oppure il dosaggio di un prodotto protettivo può



contribuire in modo efficace a prevenire la colonizzazione della rete da parte dei batteri e soprattutto a limitarne la moltiplicazione e la diffusione.

A tale proposito è consigliabile:

- **Effettuare regolarmente una accurata pulizia e disinfezione dei filtri** (filtri ai punti terminali della rete ed eventuali filtri posti prima o dopo i serbatoi di accumulo) **con cadenza mensile;**

Rimuovere eventuali incrostazioni mediante l'ausilio di disincrostanti qualora non sia presente un impianto di addolcimento delle acque;

- Impiegare biocidi al fine di ostacolare la crescita di alghe protozoi e altri batteri che possono costituire nutrimento per la *Legionella*;
- Sostituire le guarnizioni ed altre parti usurate;
- Provvedere al flussaggio periodico nei tratti di rete in cui vi sia un ristagno d'acqua (bracci morti) per lunghi periodi di tempo;
- Ispezionare i tratti di rete in prossimità di diramazioni o intersezioni;
- Eseguire il trattamento di disinfezione più adatto al tipo di tubazione



## IMPIANTI DI CONDIZIONAMENTO INDUSTRIALI ( TORRI DI RAFFREDDAMENTO ) MANUTENZIONE

Per una corretta manutenzione delle torri di raffreddamento e dei condensatori evaporativi si consiglia di seguire quanto di seguito indicato e di riportare i risultati ottenuti su un apposito registro di manutenzione.

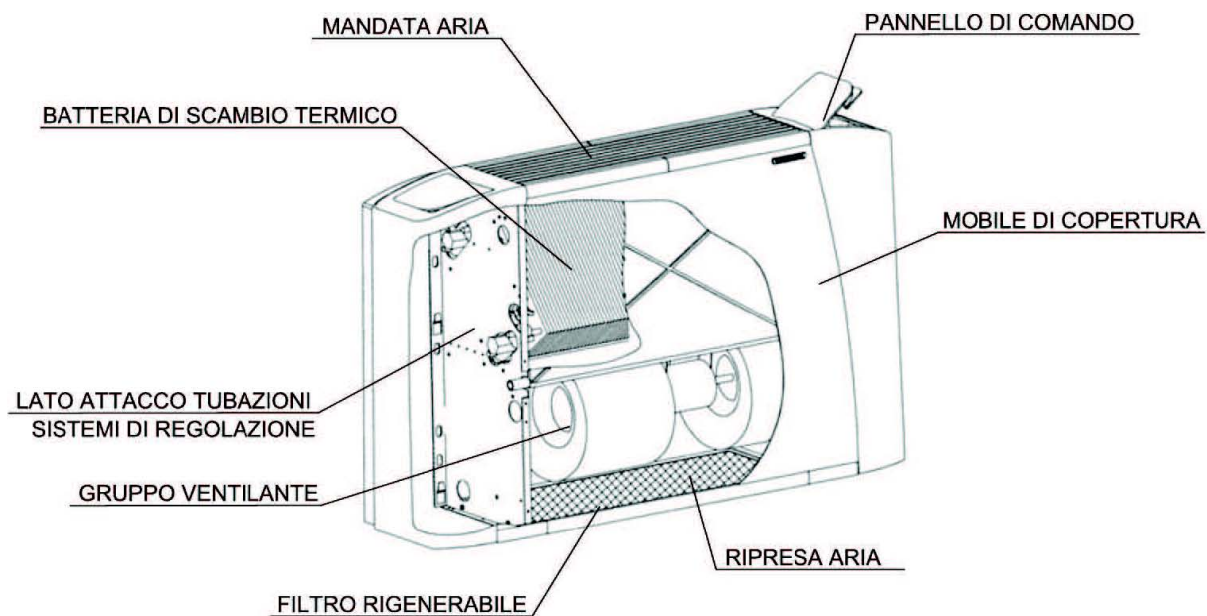
Si precisa che alcune delle raccomandazioni sono state tratte dalle *linee-guida* per la prevenzione e il controllo della legionellosi della Conferenza Permanente per i rapporti tra lo Stato le Regioni e le Province Autonome di Trento e Bolzano pubblicate sulla Gazzetta Ufficiale n. 103 del 05-05-2000 e da quelle rivolte ai gestori di strutture turistico -ricettive e termali (Gazzetta Ufficiale n. 28 del 04-02 -2005).

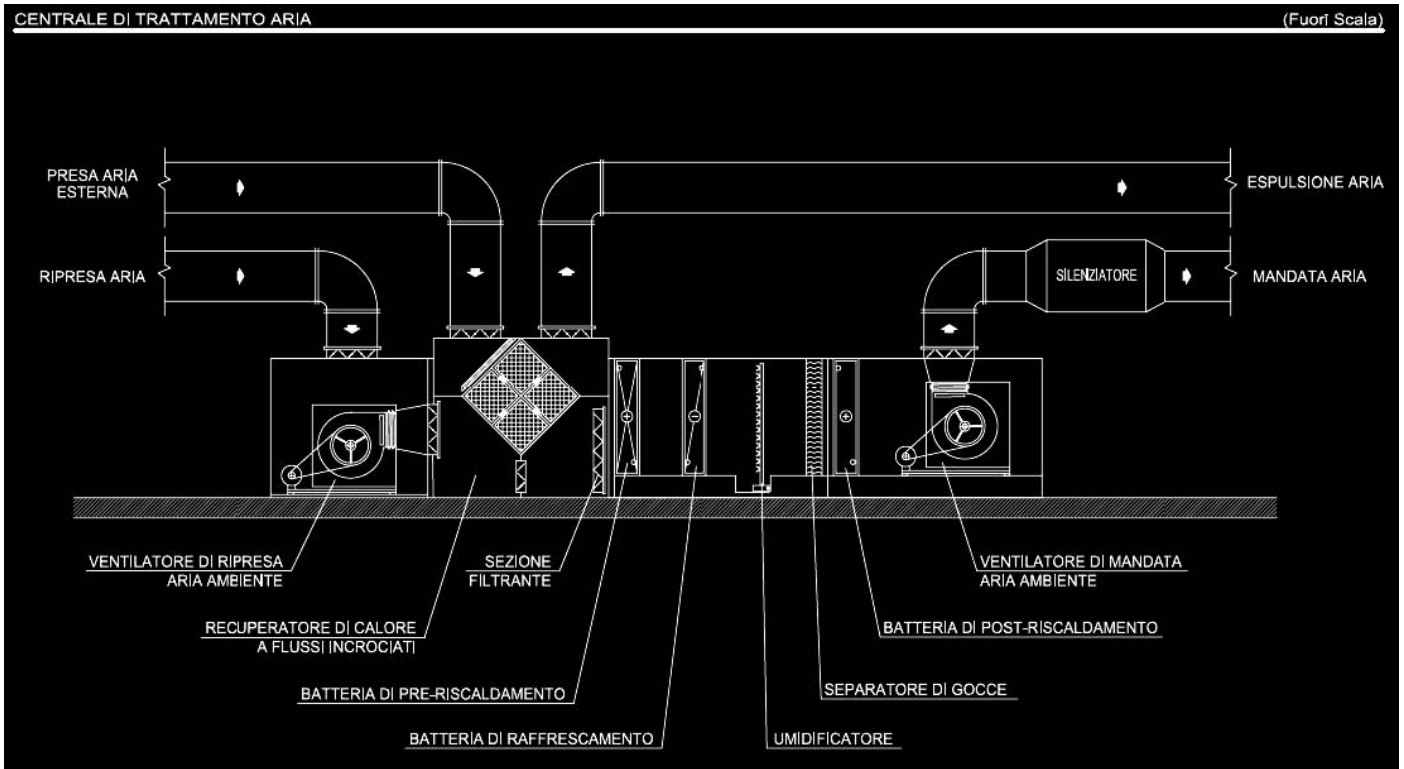
- L'acqua fredda presente nei serbatoi di accumulo che alimenta le torri va conservata ad una temperatura < 20°C; se questa temperatura non può essere mantenuta si deve prendere in considerazione un trattamento che disinfetti l'acqua fredda.
- Pulire almeno una volta al mese il bacino di raccolta dell'acqua e il filtro nel condotto di uscita d'acqua.
- Controllare mensilmente gli ugelli spruzzatori. Quando la pompa di circolazione dell'acqua è in funzione e i ventilatori sono fermi aprire la porta di ispezione e verificare che tutti gli ugelli spruzzino l'acqua correttamente. Per pulire gli ugelli è sufficiente rimuoverli dalla diramazione sulla quale sono avvitati spruzzarli con aria compressa e scrostarli con un sottile filo di ferro o un disincrostante.
- Controllare lo spurgo dell'acqua (bleed-off) e verificarne il corretto funzionamento alla portata prevista.
- Controllare gli eventuali sistemi di addolcimento dell'acqua se presenti secondo le istruzioni del fornitore.
- Verificare la struttura della torre per individuare ruggini o corrosioni. Nel caso intervenire tempestivamente ripristinando con le apposite vernici lo strato di protezione.  
Pulire disinfettare e drenare il sistema:
  - *prima del collaudo;*
  - *alla fine della stagione di raffreddamento o prima di un lungo periodo di inattività;*
  - *all'inizio della stagione di raffreddamento o dopo un lungo periodo di inattività;*
  - *almeno due volte l'anno.*
- Quando il fermo delle apparecchiature supera i 3 giorni è bene procedere al loro completo svuotamento. Se questo non è possibile è consigliabile sottoporre l'acqua stagnante ad un adeguato trattamento con biocidi.
- Disinfettare almeno una volta l'anno con 50 mg/l di cloro per un'ora sia i serbatoi che le condutture di mandata dell'acqua fredda che alimentano le torri.

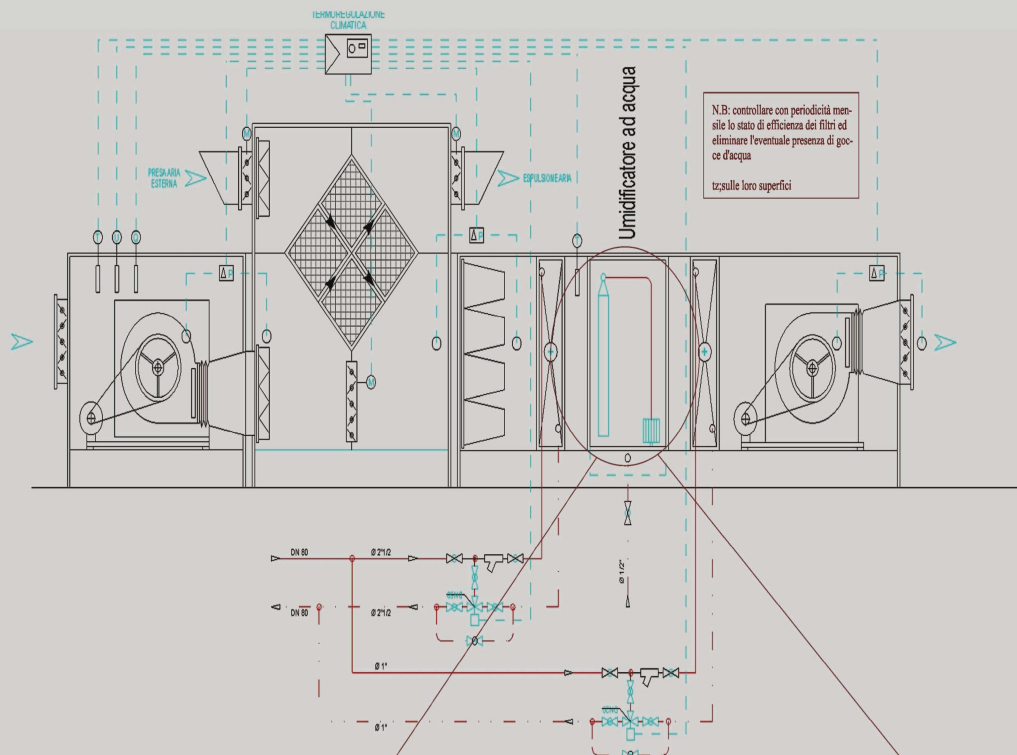




## IMPIANTI DI CONDIZIONAMENTO DELL'ARIA E DI UMIDIFICAZIONE

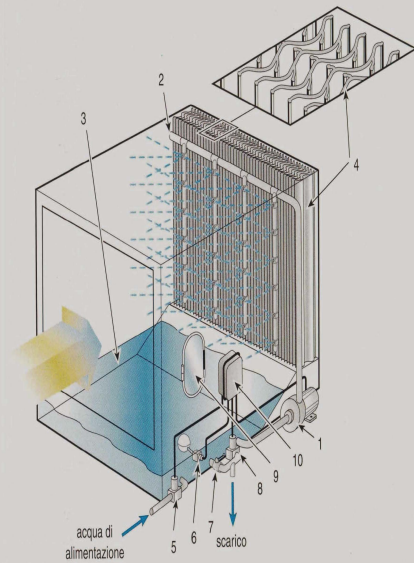






**SCHEMA DI UMIDIFICATORE ADIABATICO E SEPARATORE DI GOCCE (Fuori Scala)**

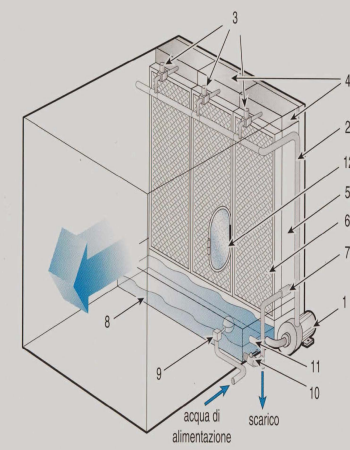
L'umidificatore è costituito da una serie di ugelli spruzzatori, una vasca di raccolta del liquido ricircolato, una pompa che trae l'acqua dalla vasca e la spinge attraverso gli ugelli e da un dispositivo separatore che raccoglie le gocce non evaporate facendole defluire nella vasca di raccolta.



- |   |                                 |    |                                |
|---|---------------------------------|----|--------------------------------|
| 1 | Pompa di ricircolo              | 6  | Interruttore di livello        |
| 2 | Bancate di ugelli spruzzatori   | 7  | Rubinetto di drenaggio manuale |
| 3 | Vasca di raccolta               | 8  | Elettrovalvola di drenaggio    |
| 4 | Separatore di gocce             | 9  | Oblo di ispezione              |
| 5 | Elettrovalvola di alimentazione | 10 | Quadro di comando              |

**SCHEMA UMIDIFICATORE MODULARE A PACCO EVAPORANTE A RICIRCOLO D'ACQUA (Fuori Scala)**

Ciascun elemento modulare viene alimentato mediante una linea separata per ottenere la massima uniformità di flusso. L'acqua in eccesso viene raccolta in una vasca posta sul fondo da dove pesca la pompa di ricircolo.



- |   |                                     |    |                                  |
|---|-------------------------------------|----|----------------------------------|
| 1 | Pompa di ricircolo                  | 7  | Valvola automatica di diluizione |
| 2 | Collettore di distribuzione         | 8  | Vasca di raccolta                |
| 3 | Elettrovalvole di parzializzazione  | 9  | Valvola a galleggiante           |
| 4 | Testate di distribuzione dell'acqua | 10 | Rubinetto di drenaggio manuale   |
| 5 | Elementi umidificatori              | 11 | Troppo pieno                     |
| 6 | Separatori di gocce                 | 12 | Oblo di ispezione                |

## IMPIANTI DI CONDIZIONAMENTO DELL'ARIA E DI UMIDIFICAZIONE MANUTENZIONE

Rimandando alle specifiche norme UNI per quanto concerne le prescrizioni in merito ad una corretta manutenzione dal punto di vista impiantistico e funzionale di seguito si riportano le operazioni da eseguire periodicamente ai fini della prevenzione da *Legionella*. Si consiglia di trascrivere le azioni manutentive su un apposito registro.

Alcuni suggerimenti sono stati tratti anche in questo caso dalle Linee guida per la prevenzione e controllo della legionellosi (*Gazzetta Ufficiale Numero 103 -Serie generale del 5 maggio 2000*), dal Provvedimento della Conferenza Permanente Stato Regioni n. 636 del 5 ottobre 2006 (*Gazzetta Ufficiale Numero 256 -Serie Generale del 3 novembre 2006*), dalle *Linee guida sulla manutenzione degli impianti di climatizzazione (2004) AICARR* e dalla norma tedesca *Vdi 6022 del 1998 "Hygienic standard for ventilation and air-conditioning systems for offices and assembly rooms"*.

Ove non espressamente indicato si consiglia di eseguire le ispezioni manutentive con frequenza annuale nel caso di sistemi con umidificazione ad acqua biennale nel caso di sistemi con umidificazione a vapore triennale per i sistemi senza sezione di umificazione.

### Condotte per acqua

Si rimanda a quanto riportato nella sezione sopra descritta .

### Condotte per aria

Anche i canali devono essere protetti accuratamente dalla sporcizia secondo le indicazioni fornite nella UNI ENV 12097/1999 -Manutenzione delle condotte. Requisiti relativi ai componenti atti a facilitare la manutenzione delle reti delle condotte.

Nella norma sono anche fornite indicazioni sulla posizione delle aperture di ispezione.

Ogni elemento del sistema di distribuzione aria (condotte di mandata ripresa espulsione serrande di taratura tagliafuoco silenziatori accessori per la distribuzione in ambiente (bocchette diffusori griglie ...) deve essere verificato e mantenuto in perfetto stato di funzionamento e di pulizia. **Il sistema aeraulico è considerato pulito quando tutte le superfici comprese le condotte d'aria presentano una quantità di particolato inferiore a 1 g/m<sup>2</sup>.**

**Video-ispezione** -Le condotte d'aria devono essere periodicamente ispezionate sia sul lato esterno sia sul lato interno nei punti di ispezione definiti in corrispondenza dei vari componenti (silenziatori serrande di regolazione serrande tagliafuoco ecc.).



La metodologia di ispezione si basa sull'uso di una sonda/unità video ad alta definizione con la registrazione di filmato all'interno delle condotte per determinare con chiarezza i punti più critici di sporco dell'impianto di distribuzione aria. L'ispezione video deve essere completata con la verifica microbiologica per quantificare la carica batterica totale la carica muffe/lieviti totale e la *Legionella* in presenza di acqua (umidificazione e/o raccolta condensa).

**Per la *Legionella* non esistono valori accettabili: deve essere verificata l'assenza di colonie. Nel caso di presenza di *Legionella* e di valori eccessivi di cariche microbiche e/o particolato è necessario effettuare la bonifica delle condotte (pulizia ed igienizzazione).**

I livelli di carica batterica e di muffe invece possono essere confrontati con i livelli limite stabiliti dalla National Air Duct Cleaners Association (NADCA) che rappresentano il riferimento anche per la quantità ammissibile di deposito di particolato all'interno delle condotte.

Il documento NADCA (Pulizia meccanica di componenti per la distribuzione dell'aria di tipo non-poroso Edizione 1992) il quale fornisce i requisiti prestazionali ed i criteri di valutazione (attraverso ispezioni e/o test) per la pulizia meccanica di condotti non porosi ventilatori batterie di scambio ed altri componenti non porosi nel sistema di distribuzione dell'aria in edifici commerciali e residenziali. Viene indicata in tale documento una procedura per effettuare un test d'aspirazione inteso come verifica dell'efficacia dell'intervento di pulizia. In base a questo è possibile stabilire la quantità di polvere presente su un 1 m<sup>2</sup> di tubazione. Nelle norme europee la tendenza è quella di indicare una quantità di polvere residua massima ammissibile lungo le superfici interne delle canalizzazioni dopo l'intervento di bonifica pari a 1g/m<sup>2</sup>.

**Bonifica** -In linea di massima si procede a partire dalle unità di trattamento d'aria verso la parte terminale della canalizzazione. Il tratto di canalizzazione su cui si opera deve essere isolato per mezzo di palloni gonfiabili in gomma posti alle estremità del condotto sigillando eventuali diffusori e/o griglie presenti nel tratto interessato dall'intervento. Per l'introduzione del sistema pulente e per il collegamento ad un tubo flessibile collegato ad un aspiratore (sul qual è innestato un filtro HEPA) si devono utilizzare due aperture. Per la bonifica può essere utilizzato un sistema ad aria compressa che si serve di una serie di testine in relazione alla geometria e tipologia delle condotte stesse. I fori asimmetrici sulla testa della tubazione flessibile che viene introdotta nelle aperture del canale ne provocano la rotazione e quindi l'avanzamento nella tubazione per tutta la sua lunghezza.



**Igienizzazione** -Una testina apposita permette la fine nebulizzazione del prodotto igienizzante liquido ad ampio spettro per eliminare le colonie microbiche presenti nei condotti. Con la ventilazione creata dall'unità di trattamento aria la soluzione igienizzata viene spinta per tutto il sistema di distribuzione. Le condotte in tessuto ad alta induzione o le maniche di distribuzione aria devono essere trattate con molta attenzione: l'effetto filtrante delle fibre tessili aumenta la ritenzione di polveri creando substrati favorevoli alla proliferazione di muffe e di colonie di microrganismi. Per la pulizia si procede smontando la condotta aspirando il particolato lavandola e poi ponendola nuovamente in opera. Nel caso di bonifica i tratti flessibili di canale devono essere sostituiti perché tendono a piegarsi ed a trattenere accumuli di pulviscolo ed altri materiali. Se non è possibile sostituirli la loro bonifica e l'igienizzazione devono essere effettuati come per le condotte rigide.

### **Filtri**

La buona manutenzione dei filtri previene l'accumulo di polvere: se sono lavabili possono essere riutilizzati due o tre volte altrimenti devono essere eliminati. Per quanto concerne il grado di efficienza dei filtri si consiglia il loro lavaggio periodico ogni 15 giorni e la loro sostituzione con cadenza semestrale.

### ***Pulizia filtri aria o sostituzione***

Estrarre i filtri dal loro alloggiamento e liberarli dalla polvere accumulata poi esercitare un'aspirazione controcorrente e se idonei a tale trattamento lavarli con acqua e detergente ed infine sciacquarli. Può essere utile detenere una serie di filtri puliti di ricambio per ridurre i disagi agli utenti. I filtri rigenerati serviranno a questo scopo successivamente.

*NOTA -Non rimettere in funzione l'apparecchiatura con filtri bagnati. Non lasciare che gli apparecchi funzionino senza filtri.*

## **Ventilconvettori ed unità interne split**

### ***Pulizia generale della macchina***

Con l'aspirapolvere asportare da tutti i vani accessibili eventuali residui di polvere o lanugine presenti.

### ***Controllo drenaggio acqua condensa***

Verificare che il foro scarico acqua dalla bacinella sotto lo scambiatore alettato e la linea di drenaggio scarichino liberamente versandovi un poco d'acqua.



### ***Pulizia bacinella raccolta condensa***

Pulire la vasca raccogli condensa dei sedimenti con pennello a setole lunghe e con aspirapolvere. Spruzzare prodotto pulente-sanificante in vasca raccogli condensa lasciare agire e sciacquare con acqua.

### **Batterie di scambio termico**

Gli elementi critici in queste apparecchiature sono rappresentati dall'acqua stagnante nella bacinella di raccolta e dalla polvere depositatasi sulle superfici che può costituire se associata all'acqua un efficace nutrimento per la crescita del batterio. E' necessario posizionare nella bacinella di raccolta della condensa una tavoletta contenente un agente batteriostatico ad ampio spettro per prevenire la formazione di alghe mucillagini e limo e mantenere così gli scarichi puliti evitando intasamenti ed odori fastidiosi. In generale le batterie devono essere controllate in modo da verificare eventuali danneggiamenti contaminazioni o corrosioni. Esse possono essere pulite con aspirazione o soffiaggio altrimenti vanno estratte e pulite usando pulitrice ad alta pressione. Occorre prestare attenzione ad evitare che nelle operazioni di pulizia in sito la polvere o l'umidità rimossa vengano introdotte nei componenti del sistema a valle delle batterie. Durante l'ispezione occorre verificare le condizioni della vasca di raccolta condensa e la funzionalità del sifone.

### **Umidificatori**

La sezione di umidificazione rappresenta insieme alla torre di raffreddamento una delle zone più critiche per la possibilità di sviluppo di microrganismi potenzialmente pericolosi per la salute umana fra cui la *Legionella*.

Alcuni problemi che si possono verificare infatti possono riguardare:

- gli ugelli nebulizzatori che possono essere ostruiti da incrostazioni e impurità impedendo la dispersione di finissime particelle di acqua: essa viene così spruzzata in gocce più grandi che non riescono ad evaporare nella corrente di aria ma in parte vengono trascinate oltre il separatore di gocce;
- la camera di umidificazione i separatori di gocce e talvolta le batterie di postriscaldamento nonché le canalizzazioni di distribuzione dell'aria che possono subire corrosione;
- i pacchi evaporanti su cui si possono formare depositi.

Per limitare la deposizione di calcare sulle superfici l'acqua di alimentazione deve essere sottoposta a trattamento anticalcare

L'incremento nella contaminazione batterica può essere inibito mediante sterilizzazione o con una regolare pulizia. Il limite per la contaminazione batterica dell'acqua circolante è di 1000 CFU/ml con temperature di incubazione tra 20°C e 36°C. In particolare negli umidificatori la



comparsa della *Legionella* è sicuramente evitata se la carica batterica non eccede 1 CFU/ml.

Il ristagno di acqua può essere eluso se l'umidificatore si arresta automaticamente non appena il sistema di condizionamento dell'aria viene arrestato o va in blocco.

Durante i periodi in cui non c'è richiesta di umidificazione dell'aria le tubazioni dell'acqua devono essere svuotate e asciugate in non più di quarantotto ore.

**In definitiva è consigliabile:**

**Per quanto riguarda le manutenzioni è fondamentale mantenere efficienti i separatori di gocce e gli ugelli nebulizzatori.**

- **Controllare l'eventuale presenza di depositi di calcare negli ugelli atomizzatori ed eventualmente sostituirli.**
- **Controllare l'eventuale formazione di precipitati sul fondo ed eseguirne la pulizia.**
- **Controllare l'eventuale presenza di incrostazioni sul separatore di gocce ed eseguirne la pulizia.**

**Effettuare un trattamento disinfettante** .Esso si realizza fermando l'immissione dell'aria nell'ambiente da condizionare ed attivando la pompa dosatrice del disinfettante . Si procede poi azionando i nebulizzatori per 1-2 ore in modo che la camera di lavaggio dell'aria venga disinfettata . La frequenza consigliata per tale trattamento è di una volta ogni 6 mesi . Effettuare un trattamento dell'acqua per impianti d'umidificazione adiabatici.

**Recuperatori.** Quelli a pacco di tubi alettati si trattano come le batterie ad espansione diretta di gas. Nel caso di scambiatori aria/aria a flusso incrociato od in controcorrente per la pulizia si usa aria compressa. Questi recuperatori spesso sono impiegati su flussi d'aria che non devono venire in contatto fra loro; in questi casi è opportuno verificare che non vi siano comunicazioni fra i due circuiti mettendone uno in pressione e verificando che la conservi.

Esso si realizza Nel caso di recuperatori rotanti occorre pulire il settore di spurgo ed il pacco alveolare con getto d'acqua vapore aria compressa avendo cura di evitare getti con pressione tale da deformare il profilo degli alveoli. Occorre controllare la tensione della cinghia di trascinamento rotore spesso generata dal basculamento del motore; nel caso la cinghia si sia troppo allungata è necessario riportarla alla corretta lunghezza. Per evitare che ci sia un eccessivo trafileamento di aria non trattata e di miscela fra aria in ingresso ed aria in uscita è necessario che i feltri di tenuta siano controllati sia per quanto riguarda la loro corretta sistemazione che per quanto riguarda la loro integrità.

Le operazioni di manutenzione dei recuperatori di calore possono avere cadenza annuale.

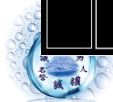




LINEE GUIDA ( VDI 6022 ) - Luglio 1998

Raccomandazioni igieniche per gli impianti di ventilazione e condizionamento dell'aria.

	AZIONE DA INTRAPRENDERE	MISURE CORRETTIVE DA APPLICARE SE NECESSARIO	14 gg.	1 mese	3 mesi	6 mesi	nel caso	isp. igienica periodica
UMIDIFICATORI AD EVAPORAZIONE E SPRAY CON RICIRCOLO	Ispezione per verifica di contaminazione, danneggiamento, corrosione	pulizia ed eventuali azioni correttive		X				
	Conta batterica dell'acqua dell'umidificatore	Se la conta batterica > 1.000.000 CFU/l oppure > 1.000 CFU/l nel caso di Legionella lavare con detergente, risciacquare e asciugare il serbatoio; disinfettare se necessario	X					
	Ispezione degli ugelli atomizzatori per verificare l'assenza di depositi	pulizia o sostituzione degli ugelli		X				
	Ispezione e verifica del funzionamento dei sifoni	pulizia ed eventuali azioni correttive				X		
	Verifica della formazione di precipitati nella vasca di raccolta dell'acqua	pulizia della vasca		X				
	Verifica della pompa e dello stato di pulizia del tubo di aspirazione	pulizia del circuito di pompaggio		X				
	Collaudo con test funzionale del dispositivo di spurgo	ritaratura del dispositivo di spurgo				X		
	In caso di mancanza del dispositivo spurgo periodico della vasca di raccolta	spurgo per limitare la formazione di depositi calcarei e diluire le sostanze nutritive		X				
	Test funzionale della cella conduttimetrica	eventuali azioni correttive		X				
	Test funzionale del sistema di sterilizzazione	eventuali azioni correttive		X				
	Drenaggio automatico e asciugatura della vasca ad ogni spegnimento del ventilatore dell'impianto	eventuali azioni correttive					X	
	Pulizia dell'umidificatore in caso di fermata prolungata oltre 48 ore	Trattamento dell'intero circuito con un adatto biocida, in aggiunta allo svuotamento e all'asciugatura					X	
	Controllo delle condizioni igieniche							X
SEPARATORE DI GOCCE	Ispezione per verifica di contaminazione, danneggiamento, corrosione	pulizia per garantire la funzionalità		X				
	Verifica di eventuali depositi sul separatore	pulizia per garantire la funzionalità in caso di incrostazioni		X				
	Controllo delle condizioni igieniche							X
UMIDIFICATORI A VAPORE	Ispezione per verifica di contaminazione, danneggiamento, corrosione	pulizia per garantire la funzionalità			X			
	Lavare con detergente, risciacquo e asciugatura della camera di umidificazione; disinfettare se necessario					X		
	Controllo dell'assenza di precipitazione di condensato nella camera di umidificazione	pulizia dell'umidificatore (solo durante il periodo di funzionamento)		X				
	Ispezione di stato e funzionalità dei separatori di particolato	pulizia ed eventuali azioni correttive				X		
	Ispezione delle lance per verificare l'assenza di depositi	pulizia				X		
	Ispezione del sistema di drenaggio della condensa	pulizia ed eventuali azioni correttive			X			
	Test funzionale della valvola di controllo (In impianti con produzione di vapore centralizzata)	eventuali azioni correttive				X		
	Controllo delle condizioni igieniche					X		



## **Impianto di condizionamento (aree di degenza)**

### **▣ Prese d'aria esterne**

#### **Verifica**

Verificare che in prossimità delle prese d'aria non vi siano ristagni d'acqua oppure che non vi siano infiltrazioni all'interno delle stesse.

#### **Misure di prevenzione**

Eliminare quindi tutte le fonti di inquinamento, pulire le prese d'aria e avvisare il responsabile della manutenzione

#### **Tempistica**

Fatta la prima verifica e risolte eventuali fonti di inquinamento, i controlli e la pulizia delle griglie di prese d'aria esterne deve avvenire con **cadenza mensile**.

### **▣ Filtri**

#### **Verifica**

Verificare lo stato di pulizia dei filtri (a celle, a sacco ed assoluti).

#### **Misure di prevenzione**

Pulire tutte le unità filtranti.

In alternativa effettuare la sostituzione con filtri nuovi.

#### **Tempistica**

Per i filtri a celle (pre-filtri): controllo settimanale ed eventuale sostituzione mensile.

Per i filtri a sacco: controllo a vista ed eventuale sostituzione.

Per i filtri assoluti: sostituzione con cadenza semestrale (o come previsto dal contratto di manutenzione).

### **▣ Unità Trattamento Aria (U.T.A.) - Vasche di raccolta condense**

#### **Verifica**

Verificare che nelle vasche di raccolta condense delle UTA non ristagni acqua.

#### **Misure di prevenzione**

Aspirare eventuali ristagni d'acqua ed effettuare una verifica della pendenza della vasca e degli scarichi. Disinfettare quindi la vasca con prodotti appropriati e risciacquarla con acqua.

#### **Tempistica**

Trimestrale.

### **▣ Unità Trattamento Aria (U.T.A.) - Batterie di scambio termico**

#### **Verifica**

Verificare, ove possibile, che non vi siano incrostazioni sulle superfici delle batterie di scambio termico, con particolare attenzione nel periodo estivo a quelle di raffreddamento.

#### **Misure di prevenzione**

Spruzzare un prodotto appropriato sulle batterie di scambio termico assicurandosi che il prodotto riesca a raggiungere la parte più interna della batteria stessa, quindi procedere al risciacquo con acqua in modo da ridurre o eliminare del tutto eventuali residui al fine di non rendere tossica l'aria trattata.

#### **Tempistica**

Tale procedura può essere effettuata annualmente, anche in considerazione delle difficoltà di esecuzione.



## □ **Torri evaporative**

### **Misure di prevenzione**

Le vasche di raccolta dell'acqua devono essere vuotate e quindi disinfettate con prodotti appropriati .

I pacchi di raffreddamento devono essere disinfettati con prodotti appropriati .

### **Tempistica**

Tale attività deve essere svolta semestralmente e comunque prima dell'inizio della stagione estiva.

□ **N.B. Tutte le attività sopradescritte devono essere *sempre* registrate su apposita scheda datata e firmata dall'operatore oppure dal Capo Servizio della Ditta esecutrice**

**Tali schede hanno valore di registro delle attività' di prevenzione** nei confronti della Legionella e devono essere consegnate al responsabile tecnico della manutenzione e alla Direzione Sanitaria con cadenza mensile o su richiesta della stessa.

Il personale della Ditta esecutrice che effettua la manutenzione/decontaminazione degli impianti è esposto a rischio biologico e pertanto deve indossare i dispositivi di protezione individuale per l'apparato respiratorio (filtrante facciale, guanti, occhiali).



## Impianto idraulico

### □ **Bollitori**

#### **Misure di prevenzione**

Procedere allo smontaggio degli scambiatori e immergerli preliminarmente nell'acido cloridrico al fine di eliminare eventuali incrostazioni calcaree, quindi immergerli in prodotti disinfettanti appropriati

Il fondo del bollitore deve essere pulito per asportare ogni eventuale deposito calcareo e successivamente lavato con prodotti appropriati e disinfettato .

#### **Tempistica**

L'intervento deve essere trimestrale.

### □ **Rubinetteria**

#### **Misure di prevenzione**

I soffioni doccia e i rompigitto dei miscelatori devono essere sostituiti con materiale nuovo oppure devono essere preventivamente disincrostati e disinfettati con prodotti appropriati .

#### **Tempistica**

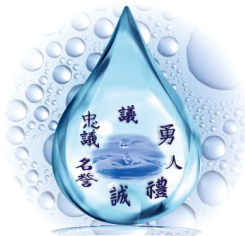
La sostituzione dei soffioni doccia e dei rompigitto deve essere trimestrale.

□ **N.B. Tutte le attività sopradescritte vengono registrate su apposita scheda datata e firmata dall'operatore oppure dal Capo Servizio della Ditta esecutrice .**

Tali schede hanno valore di registro delle attività di prevenzione nei confronti della Legionella e devono essere consegnate al responsabile della manutenzione con cadenza mensile o su richiesta della stessa.

**Il personale della Ditta esecutrice che effettua la manutenzione/decontaminazione degli impianti è esposto a rischio biologico e pertanto deve indossare i dispositivi di protezione individuale per l'apparato respiratorio (filtrante facciale, guanti, occhiali).**





STUDIO PROGETTAZIONE E CONSULENZA IMPIANTISTICA



# **PROTOCOLLO DI PREVENZIONE DELLA LEGIONELLOSI**

## **VERIFICA ANNUALE DELL'IMPIANTISTICA SANITARIA AI FINI DELLA PREVENZIONE DELLA LEGIONELLA PNEUMOPHILA -**

**CAPITOLATO TECNICO IMPIANTI  
TRATTAMENTO ACQUA CENTRALE IDRICA**

**OSPEDALE MARIANO SANTO – COSENZA**

**ANNO 2017**

**Ing.Maurizio Gimigliano**

## **CAPITOLATO DESCRITTIVO CON DATI TECNICI**

### **FILTRAZIONE**

**N. 1** **FILTRO DISSABBIATORE** di sicurezza autopulente automatico, ad effetto batteriostatico, con frequenza di lavaggio programmabile, coadiuvato da sistema  $\Delta p$ , per eliminare dall'acqua sabbia e corpi estranei fino ad una granulometria di 100 micron al fine di prevenire corrosioni puntiformi e danni alle tubazioni, alle apparecchiature ed al valvolame.

Il filtro è realizzato in corpo unico in bronzo, flange comprese.

Apparecchio realizzato con materiali rispondenti al D.M. 174/04 e in conformità al D.M. Salute 25/2012.

**IQ - Informazioni Qualità:**

- camera acqua filtrata con elemento argentato ad azione batteriostatica
- temporizzatore programmabile da minimo 1 ora a massimo 56 giorni tra due lavaggi
- sistema  $\Delta p$  (pressione differenziale) incorporato in affiancamento al temporizzatore per effettuare, se necessario, lavaggi intermedi
- sensore lavaggio filtro
- ripetitore automatico se lavaggio filtro non perfetto
- erogazione acqua filtrata e volume invariato, anche durante la fase di lavaggio
- tempo lavaggio elemento filtrante: 20"
- elemento filtrante in acciaio inox
- raccordo scarico secondo norma DIN 1988
- dichiarazione di conformità CE

**Dati tecnici:**

Raccordi: DN65

Portata filtrazione ( $\Delta p$  0,2 bar) m<sup>3</sup>/h: 28,0

Portata filtrazione ( $\Delta p$  0,5 bar) m<sup>3</sup>/h: 45,0

Portata filtrazione ( $\Delta p$  0,7 bar) m<sup>3</sup>/h: 60,0

Capacità filtrante  $\mu m$ : 100 (su richiesta 200)

Pressione di esercizio min./max. bar: 2,5/10

Pressione min. a valle del filtro

(per controlavaggio) bar: 2,5

Temperatura max. acqua °C: 30

Temperatura max. ambiente °C: 40

Tensione V/Hz: 230/50

Tensione automatismi V: 24

Tipo protezione: IP54

Raccordo scarico: DN50

**AL PREZZO DI EURO CAD.**

**€ 3.500,00**

**€ 3.500,00**



## **DISINFEZIONE DI SICUREZZA**

**N. 2 IMPIANTO DI DISINFEZIONE E DEBATTERIZZAZIONE**  
dell'acqua mediante raggi ultravioletti, dotato di sensore UV per il controllo intensità radiazione UVC 254 nm, completo di starter UV per l'alimentazione del bruciatore e il controllo delle funzioni e prestazioni dell'apparecchio e segnalazioni di allarme.

La fornitura comprende:

- camera di reazione in acciaio inox AISI 316L
- tubo di protezione bruciatore in cristallo di quarzo
- bruciatore a raggi ultravioletti lunghezza d'onda 254 nm
- sensore UV per controllo intensità irraggiamento
- elettronica di comando starter UV con le seguenti caratteristiche e funzioni:

- schermo LCD a colori
- porta di espansione in grado di gestire i segnali degli accessori opzionali:

modulo elettrovalvola di chiusura linea in caso d'irraggiamento insufficiente, modulo per fornitura segnale 4-20 mA, modulo per fornitura

di segnale allarme remoto (opzionali)

- diagnostica di start-up del sistema
- controllo, mediante il sensore UV, dell'intensità d'irraggiamento UV

con visualizzazione in percentuale e schermate di segnalazione preallarme

e allarme con segnale acustico in caso d'irraggiamento insufficiente

- visualizzazione in continuo dei giorni di funzionamento residui prima

della sostituzione del bruciatore UV e schermate di segnalazione preallarme e allarme con segnale acustico per richiesta sostituzione

bruciatore

- diagnostica del sistema con segnalazione visiva e acustica guasto bruciatore UV, sensore UV e moduli accessori opzionali
- visualizzazione codice QR

- fascette per fissaggio a muro dell'apparecchio

Apparecchio realizzato con materiali rispondenti al D.M. 174/04 e in conformità al D.M. Salute 25/2012.

### Dati tecnici:

Portata max. al 95% di trasmittanza con 300 J/m<sup>2</sup> l/h: 9600



# Protocollo per la prevenzione ed il controllo della legionellosi – Gestione del Rischio – Ospedale Mariano Santo Cosenza 2017 -

Raccordi ingresso/uscita: 11/2" MNPT  
Pressione esercizio max. bar: 10  
Alimentazione V/Hz : 230 (+10-15%)/50  
N. lampade: 1  
Potenza lampada W: 108  
Assorbimento W: 101  
Intervallo di sostituzione lampada h: 8000 (o comunque ogni anno)  
Temperatura acqua min./max. °C: 5-30  
Temperatura ambiente min./max. °C: 5-40  
Umidità relativa ambiente max. %: 70

**AL PREZZO DI EURO CAD.**

**€ 3.500,00**

**€ 7.000,00**

## **DOSAGGI PRODOTTI ANTILEGIONELLA - ANTICORROSIVI**

**N. 1 SISTEMA AUTOMATIZZATO PER IL DOSAGGIO** proporzionale e contemporaneo dei prodotti antilegionella e condizionante composto da n.1 pompa dosatrice con disareazione , n.1 pompa dosatrice a magnete , lance di aspirazione con avviso livello minimo riserva prodotto, moltiplicatore di impulsi per la gestione di più pompe dosatrici con un unico contatore, contenitore di sicurezza per – prodotto antilegionella , ripiani alloggiamento serbatoio prodotti da dosare, presa elettrica collegamento pompa dosatrice, piedini regolabili, ripiani alloggiamento pompe dosatrici, telaio in acciaio preformato, comprese le necessarie raccorderie ed accessori per permettere il completo assemblaggio e messa in esercizio del sistema

Descrizione specifica dei singoli componenti che costituiscono il sistema automatizzato:

**POMPA DOSATRICE ELETTRONICA** multifunzionale di precisione, per il dosaggio di prodotti chimici per il trattamento dell'acqua, completa di filtro di fondo e tubazione di aspirazione, iniettore in PVDF regolabile e tubazione di mandata.

Apparecchio realizzato con materiali rispondenti al D.M. 174/04.

**IQ - Informazioni Qualità**

- regolazione automatica del dosaggio in funzione della contropressione al punto d'iniezione
- dosaggio sempre proporzionale gestito da contatore ad impulsi, da timer, in manuale o con segnale in corrente milliamperometrico
- costante mantenimento del dosaggio, anche in presenza di variazioni di pressione
- allarme di sovrappressione e bassa pressione



*Gimigliano Ing. Maurizio*  
Via Marco Bruto 9 - Milano - Viale De Filippis 150 - Catanzaro  
Tel.338.6712841 - email [studiooceanus@gmail.com](mailto:studiooceanus@gmail.com)  
email:[mauriziogimigliano@gmail.com](mailto:mauriziogimigliano@gmail.com) - [www.studiooceanus.it](http://www.studiooceanus.it)  
C.F. GMG MRZ 59814 C 352 I - P. IVA 01626630790  
Albo Ingegneri CZ 1174 - Albo Tribunale CZ 679





# Protocollo per la prevenzione ed il controllo della legionellosi – Gestione del Rischio – Ospedale Mariano Santo Cosenza 2017 -

- selezione del prodotto da dosare e dei dosaggi sulla base di un database preimpostato dei prodotti
- testata con valvola di disareazione automatica
- tubazione aspirazione e mandata, filtro aspirazione ed iniettore regolabile compresi
- display alfanumerico retroilluminato
- dichiarazione di conformità CE

## Dati tecnici:

Portata max. l/h: 2,0

Prevalenza max. bar: 10,0

Numero max. impulsi/min.: 180

Tensione Vac/Hz: da 100 a 250 - 50/60 monofase

Potenza assorbita W: 30

Protezione: IP65

Temperatura min./max. ambiente °C: 5-40

Umidità relativa ambiente max.: 70%

Temperatura soluzione da dosare min./max. °C: 5-40

Aspirazione max. m: 2,0

Viscosità max. cP: 27

**POMPA DOSATRICE ELETTRONICA** multifunzionale gestibile tramite segnale mA, contatore ad impulsi, volumetrico e volumetrico proporzionale, nonché in on-off. Dotata inoltre di sistema spurgo aria manuale, ingresso sensore di flusso e livello minimo.

La fornitura comprende crepine, filtro e tubazione aspirazione, iniettore e tubazione mandata.

## **IQ - Informazioni Qualità**

- dosaggio manuale con possibilità di regolazione numero iniezioni-minuto, iniezioni-ora, iniezioni-giorno
- dosaggio proporzionale da contatore con possibilità di moltiplicazione, divisione impulsi anche con memoria
- dosaggio proporzionale da contatore con possibilità di regolazione ppm di prodotto
- funzionamento da segnale in corrente mA
- predisposizione per collegamento di una sonda di minimo livello
- predisposizione per collegamento di un sensore di flusso
- possibilità di inserimento di una password per bloccare l'accesso alla programmazione
- possibilità di abilitare una segnalazione acustica di allarme
- corpo sintetico resistente ad acidi ed alcalini
- tubazione aspirazione e mandata, filtro aspirazione ed iniettore compresi



# Protocollo per la prevenzione ed il controllo della legionellosi – Gestione del Rischio – Ospedale Mariano Santo Cosenza 2017 -

- calotta protezione quadro comando trasparente
- possibilità di dialogare in due lingue (italiano ed inglese)
- protezione IP65
- materiali conformi al D.M. 174/04
- dichiarazione di conformità CE

## Dati tecnici:

Portata max. l/h: 8,0  
Prevalenza max. bar: 8  
Portata per impulso ca. cc: 1,1  
Tensione V (+15-10%) Hz: 230/50-60  
Potenza assorbita W: 55  
Protezione: IP65  
Impulsi max. minuto: 120  
Temperatura min./max. ambiente °C: 5-40  
Temperatura soluzione da dosare min./max. °C: 5-40  
Viscosità max. cP: 27

**Sonda minimo livello** - al fine di arrestare il funzionamento della pompa dosatrice per evitare che lavori a secco da posizionarsi all'interno della tanica del prodotto

**CENTRALINA IN GRADO DI MOLTIPLICARE** l'impulso proveniente da un max. di due contatori con contatto reed (contatto pulito) in modo da comandare fino a quattro utilizzi (ad es. quattro pompe dosatrici).

## IQ - Informazioni Qualità:

- comando contemporaneo di quattro pompe dosatrici con unico contatore ad impulsi
- comando contemporaneo di due pompe dosatrici con due contatori ad impulsi
- adatto per frequenza impulsi del tipo rapido o lento
- segnale in ingresso del tipo reed
- dichiarazione di conformità CE

## Dati tecnici:

Alimentazione V/Hz: 230/50  
Protezione: IP55  
Assorbimento W: 1  
Temperatura ambiente min./max. °C: 10-40  
Umidità relativa ambientale max. %: 70  
Montaggio: a parete



# Protocollo per la prevenzione ed il controllo della legionellosi – Gestione del Rischio – Ospedale Mariano Santo Cosenza 2017 -

**CONTENITORE DI SICUREZZA** per evitare lo sversamento del prodotto - antilegionella in ambiente anche in caso di accidentale rottura della tanica di contenuto sufficiente per contenere una quantità di prodotto anche in caso di perdite a tanica piena

Contenuto del serbatoio di sicurezza l: 25

**Struttura tubolare preformata** in acciaio verniciato completa di supporti per la sistemazione delle confezioni del prodotto da dosare, nonché ripiano per il collocamento della pompa dosatrice e del serbatoio di sicurezza.

Dimensioni telaio (hxlxp) mm: 950x815x600

La struttura va assemblata in loco. Tutti i componenti sono compresi nella fornitura.

**AL PREZZO DI EURO CAD. € 4.500,00 € 4.500,00**

**N. 1 CONTATORE AD IMPULSI AD ALTA SENSIBILITÀ** per la gestione volumetrica di pompe dosatrici elettroniche per il dosaggio proporzionale degli additivi chimici in rapporto alla variazione della portata d'acqua collegabile anche all'elettronica universale -Adapter 200 PCR per consentire la gestione contemporanea in modo proporzionale e/o amperometrico di 2 pompe dosatrici, nonché in on-off di una terza pompa dosatrice.

**IQ - Informazioni Qualità:**

- emissione impulso pulito
- testina emettitrice impulsi intercambiabile
- prestazioni secondo Direttiva 2004/22/CE (MID)
- materiali conformi al D.M. 174/04

Dati tecnici:

Raccordi flangiati: DN65

Q<sub>1</sub>(portata min.) m<sup>3</sup>/h: 0,50

Q<sub>2</sub>(portata min. di esercizio) m<sup>3</sup>/h: 0,80

Q<sub>3</sub>(portata nominale) m<sup>3</sup>/h: 40

Q<sub>3</sub>(portata max. di punta) m<sup>3</sup>/h: 50

Frequenza impulsi l/imp.: 100

Pressione max. bar: 16

Protezione: IP64

Temperatura acqua min./max. °C: 5-30

Temperatura ambiente min./max. °C: 5-40

**AL PREZZO DI EURO CAD. € 960,00 € 960,00**



# Protocollo per la prevenzione ed il controllo della legionellosi – Gestione del Rischio – Ospedale Mariano Santo Cosenza 2017 -

<b>N. 1</b>	<b>PRODOTTO CONCENTRATO A BASE DI PEROSSIDO DI IDROGENO E ARGENTO</b> per mantenere perfetta l'igiene e limpida e cristallina l'acqua.,che per le sue ottime caratteristiche, blocca la crescita biologica, elimina il biofilm, combatte i batteri, le alghe e tutte le formazioni biologiche. - e non crea odori o sapori molesti ed è ecologico e quindi rispetta l'ambiente perché non origina composti inquinanti ma, ad intervento ultimato, si trasforma in acqua ed ossigeno. Prodotto conforme ai requisiti dell'Art. 95 del Regolamento Biocidi n. 528/2012 Confezione da 30 kg		
	<b>AL PREZZO DI EURO CAD.</b>	<b>€ 720,00</b>	<b>€ 720,00</b>
<b>N. 1</b>	<b>KIT MANUALE DI FACILE UTILIZZO</b> composto da strisce reattive di misurazione che consente di determinare in maniera rapida e sicura il valore di . Conf. 50 strisce reattive. Range di misurazione valore di : da 0 a 100 mg/l.		
	<b>AL PREZZO DI EURO CAD.</b>	<b>€ 60,00</b>	<b>€ 60,00</b>
<b>N. 1</b>	<b>PRODOTTO LIQUIDO A BASE DI SALI MINERALI</b> naturali alimentari per acque naturalmente dolci ed addolcite in grado di prevenire la formazione di corrosioni negli impianti per la produzione e distribuzione dell'acqua calda, ai servizi, acqua di processo, acqua potabile, acqua ad uso tecnologico, circuiti di raffreddamento con acqua a perdere, nonché di risanare circuiti già soggetti a corrosione.  Requisiti fondamentali: - qualità alimentare in rispetto al D.M. Sanita 443/90 ed alle norme UNI-CTI 8065, UNI-CTI 8884 e UNI-CTI 9182 - confezioni sigillate - stabilizzato Confezione da 20 litri.		
	<b>AL PREZZO DI EURO CAD.</b>	<b>€ 80,00</b>	<b>€ 80,00</b>
<b>N. 1</b>	<b>Corredo</b> - per la determinazione della concentrazione del prodotto condizionante nell'acqua destinata all'uso potabile, acque di processo e acque di raffreddamento così come nelle acque di acquedotti.		
	<b>AL PREZZO DI EURO CAD.</b>	<b>€ 150,00</b>	<b>€ 150,00</b>



## **DISINFEZIONE DI SICUREZZA RICIRCOLO ACQUA CALDA SANITARIA**

**N. 1** **IMPIANTO DI DISINFEZIONE E DEBATTERIZZAZIONE**  
dell'acqua mediante raggi ultravioletti, idoneo per operare con acqua calda fino a 60 °C, dotato di sensore UV per il controllo intensità radiazione UVC 254 nm, completo di starter UV per l'alimentazione del bruciatore e il controllo delle funzioni e prestazioni dell'apparecchio e segnalazioni di allarme.

La fornitura comprende:

- camera di reazione in acciaio inox AISI 316 L
- tubo di protezione bruciatore in cristallo di quarzo
- bruciatore a raggi ultravioletti lunghezza d'onda 254 nm
- sensore UV per controllo intensità irraggiamento
- elettronica di comando starter UV con le seguenti caratteristiche e funzioni:
  - schermo LCD a colori
  - porta di espansione in grado di gestire i segnali degli accessori opzionali:
    - modulo elettrovalvola di chiusura linea in caso d'irraggiamento insufficiente, modulo per fornitura segnale 4-20 mA, modulo per di segnale allarme remoto (opzionali)
  - diagnostica di start-up del sistema
  - controllo, mediante il sensore UV, dell'intensità d'irraggiamento

UV

- con visualizzazione in percentuale e schermate di segnalazione preallarme e allarme con segnale acustico in caso d'irraggiamento insufficiente
- visualizzazione in continuo dei giorni di funzionamento residui prima della sostituzione del bruciatore UV e schermate di segnalazione preallarme e allarme con segnale acustico per richiesta sostituzione bruciatore
- diagnostica del sistema con segnalazione visiva e acustica guasto bruciatore UV, sensore UV e moduli accessori opzionali
- visualizzazione codice QR
- fascette per fissaggio a muro dell'apparecchio

Apparecchio realizzato con materiali rispondenti al D.M. 174/04 e in conformità al D.M. Salute 25/2012.

Dati tecnici:

Portata max. al 75% di trasmittanza con 300 J/m<sup>2</sup> l/h (\*): 6300

Raccordi ingresso/uscita: 11/2" MNPT



# Protocollo per la prevenzione ed il controllo della legionellosi – Gestione del Rischio – Ospedale Mariano Santo Cosenza 2017 -

Pressione esercizio max. bar: 10  
Alimentazione V/Hz : 230 (+10-15%)/50  
N. lampade: 1  
Potenza lampada W: 108  
Assorbimento W: 101  
Intervallo di sostituzione lampada h: 8000 (o comunque ogni anno)  
Temperatura acqua min./max. °C: 5-60  
Temperatura ambiente min./max. °C: 5-40  
Umidità relativa ambiente max. %: 70

(\*) AC = acqua calda

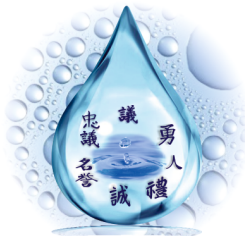
**AL PREZZO DI EURO CAD. € 4.100,00 € 4.100,00**

**TOTALE FORNITURA € 21.070,00**

I prezzi sopra esposti si intendono S.E. & O.

Prezzi: IVA esclusa





STUDIO PROGETTAZIONE E CONSULENZA IMPIANTISTICA

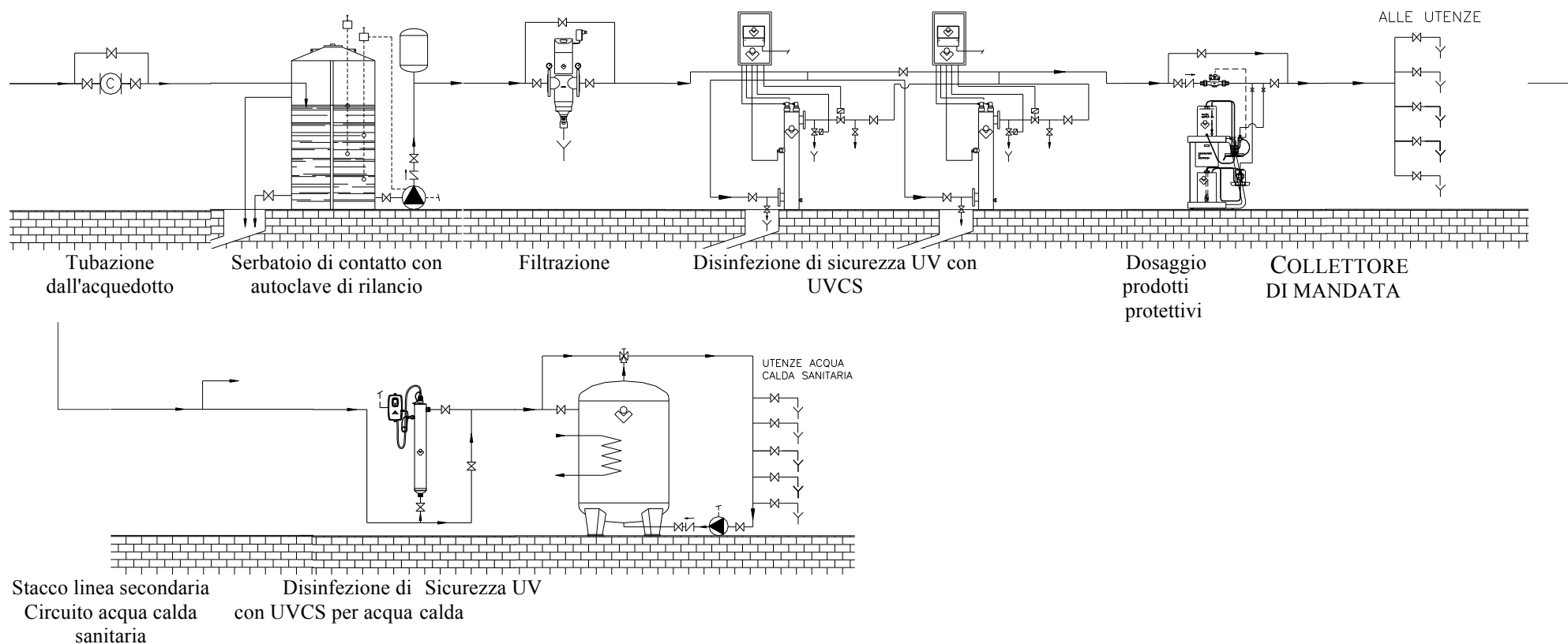


**PROTOCOLLO DI PREVENZIONE DELLA  
LEGIONELLOSI  
VERIFICA ANNUALE DELL'IMPIANTISTICA  
SANITARIA AI FINI DELLA PREVENZIONE  
DELLA LEGIONELLA PNEUMOPHILA -  
SCHEMA IMPIANTI TRATTAMENTO ACQUA  
CENTRALE IDRICA  
OSPEDALE MARIANO SANTO – COSENZA  
ANNO 2017**

**Ing.Maurizio Gimigliano**



## CENTRALE IDRICA OSPEDALE MARIANO SANTO COSENZA



Il Presente schema funzionale è da intendersi puramente indicativo e non costituisce progetto.

PREVEDERE PRESA ALLACCIAMENTO PROTEZIONE CIVILE INVIATA PRIMA ALL'IMPIANTO DI TRATTAMENTO

PREVEDERE PRESA ALIMENTO DIRETTA ALL'OSPEDALE INVIATA PRIMA ALL'IMPIANTO DI TRATTAMENTO





# **PROTOCOLLO DI PREVENZIONE DELLA LEGIONELLOSI**

## **VERIFICA ANNUALE DELL'IMPIANTISTICA SANITARIA AI FINI DELLA PREVENZIONE DELLA LEGIONELLA PNEUMOPHILA -**

### **SCHEDE DI CONTROLLO CENTRALE IDRICO/ SANITARIA**

**OSPEDALE      MARIANO SANTO – COSENZA**  
**ANNO 2017**

**Ing.Maurizio Gimigliano**

**MOD . 02 Manutenzione Impianto trattamento acqua- Sistema dosaggio – Pompe Dosatrici**

Data intervento : Scheda n°

**CENTRALE TERMICA OSPEDALE MARIANO SANTO**

Contatore acqua mc : Funzionamento corretto SI  NO

Asservimento pompa a contatore SI  NO

Funzionamento Pompa 1 ( **Antilegionella** ) SI  NO  Funzionamento Pompa 2 ( **Condizionante** ) SI  NO

Verifica perdite /trafilamenti SI  NO

Pulizia interna /aspirazione Pompa 1 (**Antilegionella**) SI  NO

Pulizia interna/aspirazione Pompa 2 (**Condizionante**) SI  NO

Prodotto **Antilegionella** presente nel serbatoio di dosaggio SI  NO

Prodotto **Condizionante** presente nel serbatoio di dosaggio SI  NO

CONCENTRAZIONI DI RIFERIMENTO : ANTILEGIONELLA : - **CONDIZIONANTE** :

Concentrazione Prodotto **Antilegionella** **In centrale** ( rubinetto prelievo campioni ) ppm :

Concentrazione Prodotto **Condizionante** **In centrale** ( rubinetto prelievo campioni ) ppm :

Concentrazione Prodotto **Antilegionella** **Acqua calda Bolier 1** ppm : **Boiler 2** ppm :

Concentrazione Prodotto **Condizionante** **Acqua calda Bolier 1** ppm : **Boiler 2** ppm :

Concentrazione Prodotto **Antilegionella** **Acqua calda Ricircolo** ppm : **Condizionante** ppm :

Concentrazione Prodotto **Antilegionella** **Acqua calda OCULISTICA** ( rubinetto bagno ) ppm :

Concentrazione Prodotto **Condizionante** **Acqua calda OCULISTICA** ( rubinetto bagno ) ppm :

Regolazione dosaggio **Pompa 1 Antilegionella** SI  NO  Regolazione dosaggio **Pompa 2 Condizionante** SI  NO